

User Manual

Electric Heating Element

Návod na obsluhu — Topné těleso | Gebrauchsanweisung — Elektroheizpatrone
| Mode d'emploi — Kit résistance électrique | Manuale d'istruzioni — Elemento
elettrico riscaldante | Instrukcja Obsługi — Grzałka elektryczna | Инструкция по
применению — Электронагреватель | Návod na obsluhu — Elektrické vykurovacie
teleso

MEG · DRY · MOA · REG 2 · REG 3

EN

CS

DE

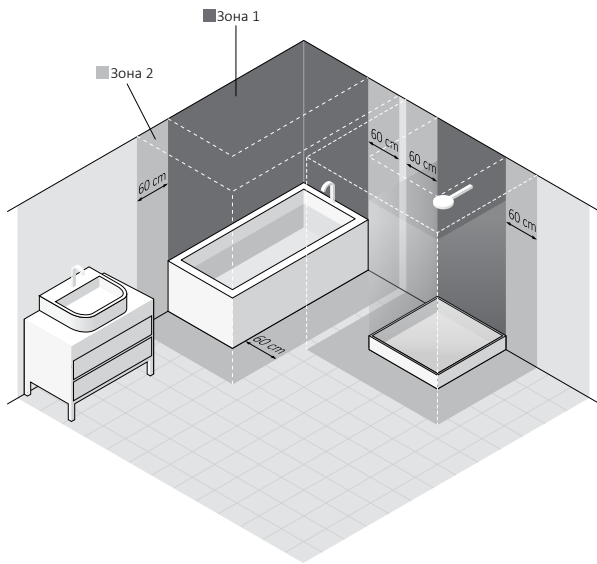
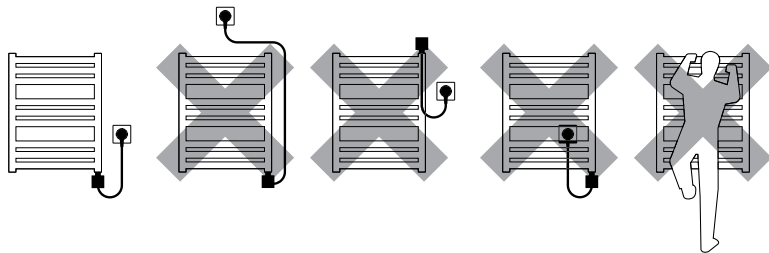
FR

IT

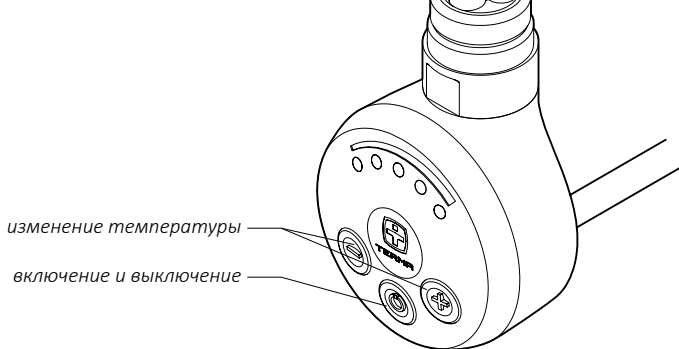
PL

RU

SK



MEG



После включения электронагреватель нагревает радиатор до заданной температуры. После ее достижения, электронагреватель будет включаться лишь время от времени для поддержания указанной температуры.

Конструкция электронагревателя, как и физические параметры теплоносителя, являются причиной того, что нижние трубки радиатора (особенно нижние две) могут быть значительно холоднее остальных — это нормальное явление.

Увеличение температуры

Чтобы увеличить температуру, следует нажать на клавишу, один или несколько раз — соответствующее кол-во диодов начнет мигать. Заданный уровень температуры сигнализирует последний мигающий диод, а уровень актуальной, достигнутой температуры — диод, горя-

щий постоянно. По мере роста температуры диоды перестанут мигать и будут гореть постоянно.

Уменьшение температуры

Чтобы уменьшить температуру, следует нажать на клавишу, один или несколько раз — соответствующее кол-во диодов начнет мигать. Заданный уровень температуры сигнализирует последний диод, горящий постоянно, а уровень актуальной температуры — мигающий диод. По мере снижения температуры мигающие диоды будут гаснуть.

Функция АНТИФРИЗ (защита от замерзания)

Если электронагреватель выключен, а датчик зафиксирует спадок темпера-

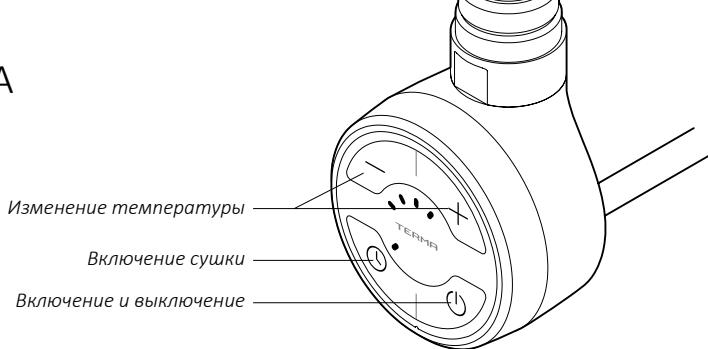
туры ниже 6°С, произойдет автоматическое включение электронагревателя, для того, чтобы не допустить замерза-

ния теплоносителя внутри радиатора. Включение функции АНТИФРИЗ сигнализирует мигание диода по середине.

Решение проблем

Проблема	Потенциальная причина	Решение проблемы
Электронагреватель включен в розетку, ни один диод не горит.	Проблема с подключением.	Следует проверить соединение кабеля, вилки и электрической розетки.
Электронагреватель не греет, попеременно мигают крайние диоды.	Повреждение датчика температуры.	Следует отключить устройство от сети, и подождать пока оно полностью остынет. После чего вновь включить.
	Перегрев.	Следует проверить правильно ли наполнен радиатор.
Электронагреватель греет, несмотря на выключение клавишей Φ .	Повреждение электроники	Следует отключить устройство от сети, и подождать пока оно полностью остынет. После чего вновь включить.
Если проблему не удалось решить — следует связаться с Продавцом.		

MOA



После включения \oplus электронагреватель нагревает радиатор до заданной температуры. После ее достижения, электронагреватель будет включаться лишь время от времени для поддержания указанной температуры.

Конструкция электронагревателя, как и физические параметры теплоносителя, являются причиной того, что нижние трубки радиатора (особенно нижние две) могут быть значительно холоднее остальных — это нормальное явление.

Увеличение температуры

Чтобы увеличить температуру, следует нажать на клавишу \oplus , один или несколько раз — соответствующее кол-во диодов начнет мигать. Заданный уровень температуры сигнализирует последний мигающий диод, а уровень актуальной температуры — диод, горя-

щий постоянно. По мере роста температуры диоды перестанут мигать и будут гореть постоянно.

Уменьшение температуры

Чтобы уменьшить температуру, следует нажать на клавишу \ominus , один или несколько раз — соответствующее кол-во диодов начнет мигать. Заданный уровень температуры сигнализирует последний диод, горящий постоянно, а уровень актуальной температуры — мигающий диод. По мере снижения температуры мигающие диоды будут гаснуть.

Функция АНТИФРИЗ (защита от замерзания)

Если электронагреватель выключен, а датчик зафиксирует спадок темпера-

туры ниже 6°С, произойдет автоматическое включение электронагревателя, для того, чтобы не допустить замерзания теплоносителя внутри радиатора. Включение функции АНТИФРИЗ сигнализирует мигание диода по середине.

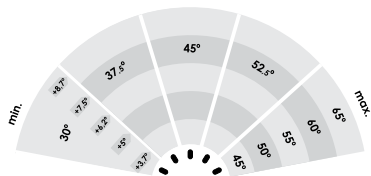
Функция сушки

СУШКА включает устройство на 2 часа, напр. для того, чтобы высушить полотенце. По истечении этого времени, электронагреватель самостоятельно возвращается к режиму работы, который был актуален до момента включения СУШКИ. СУШКА включается нажатием клавиши \ominus (также, если электронагреватель выключен). Устройство начнет обогрев с последней установленной температурой. Температуру обогрева можно изменять в любой момент (клавиши \oplus и \ominus). Если перед включением СУШКИ электронагреватель был выключен, то по истечении времени сушки, устройство отключится самостоятельно. Для того, чтобы прервать СУШКУ, следует нажать на клавишу Φ .

Изменение диапазона температур

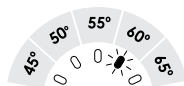
Стандартный диапазон рабочей температуры электронагревателя это 30-60°С.

Есть возможность увеличить или уменьшить диапазон, выбрав максимальную температуру между 45°С и 65°С (минимальная температура 30°С остается неизменной). Это позволит увеличить максимальную температуру, или же настроить электронагреватель на работу в низких температурах.



Для изменения диапазона температур, следует вынуть вилку электронагревателя из розетки, а далее, удерживая клавишу \oplus , вновь вставить вилку в розетку. На панели начнет мигать один диод. Клавишами \oplus , \ominus следует выбрать одну из 5 возможных максимальных температур. Первый диод — максимальная температура, равная 45°С. Следующие диоды это: 50°С, 55°С, 60°С, 65°С.

После нажатия клавиши Φ , электронагреватель вернется к работе в новом диапазоне.



Решение проблем

Проблема	Потенциальная причина	Решение проблемы
Электронагреватель включен в розетку, ни один диод не горит.	Проблема с подключением.	Следует проверить соединение кабеля, вилки и электрической розетки.
Электронагреватель не греет, попеременно мигают крайние диоды.	Повреждение датчика температуры.	Следует отключить устройство от сети, и подождать пока оно полностью остынет. После чего вновь включить.
	Перегрев.	Следует проверить правильно ли наполнен радиатор.
Электронагреватель греет несмотря на выключение клавишей Φ .	Повреждение электроники.	Следует отключить устройство от сети, и подождать пока оно полностью остынет. После чего вновь включить.
Если проблему не удалось решить — следует связаться с Продавцом.		

TERMA Sp z o.o.

Czaple 100, 80-298 Gdańsk, Poland
tel.: +48 / 58 694 05 00, fax: +48 / 58 694 05 06

terma@termagroup.pl
www.termagroup.pl